

Perhitungan Teknis Perbaikan Menara Atas (*Upper Mast*) dari Rig Pengeboran Minyak #77

Putu M. Santika^{1,a)}, Afrinal^{2,b)}

¹Dosen Tetap Program Studi Teknik Mesin ITI ,
Jl. Raya Puspipetek Serpong, Tangerang Selatan-Banten, Indonesia, 15320

²Senior Engineer PT. Surveyor Indonesia,
Jl. Sisingamangaraja No.164, Pekanbaru, Riau

a) putumsantika@yahoo.com, b) Afrinal@ptsi.co.id

Abstrak

Telah dilakukan inspeksi dengan *Non Destructive Inspection* (NDI) terhadap struktur *Upper Mast* dari Rig Pengeboran Minyak #77 (Rig #77) yang beroperasi dilapangan pengeboran. Dari hasil NDI diketahui bahwa struktur telah mengalami penipisan sampai melebihi 10% dari dimensi asal. Sesuai dengan standar yang berlaku, maka struktur yang mengalami penipisan tersebut harus diganti dengan material baru yang sesuai sebelum dioperasikan kembali seperti sedia kala. Struktur yang telah mengalami penipisan diganti dengan material baru dengan penyambungan yang sesuai dengan *welding procedure specification* (WPS) seperti yang tertera pada standar AWS D.1.1. tahun 2000. Selanjutnya struktur yang telah diperbaiki harus dibuktikan laik operasi dengan melakukan perhitungan teknis (*engineering calculation*) terhadap struktur baru tersebut. Hasil perhitungan teknis dengan *Theory of Elastic Failure* maupun dengan metoda numerik menunjukkan kecenderungan yang sama, bahwa struktur yang baru aman dioperasikan pada *static Hook Load* - SHL 26,1 ton.

Kata Kunci: *elastic failure, oil rig, static hook load, upper mast*

Abstract

Non Destructive Inspection (NDI), was performed to the Upper Mast structure of Oil Rig #77, at drilling field. NDI results indicate that the thickness of the Rig structure has been decrease more than 10% from the original dimension. According to the standard, the structures have to be repaired and replace with the new material, and with the appropriate joining method before it is going to put in operation. The welding procedure to join the structures were followed the welding procedure specifications (WPS) according to the American Welding Standard AWS D1.1, 2000. The new structures should be proved that it has enough safety for carrying operational load. For that reason, the engineering calculations were performed on the new structure. The results of the calculation base on the Theory of Elastic Failure as well as numeric method are similar, that the new structures are safe at Static Hook Load - SHL of 26,1 ton.

Keywords: *elastic failure, oil rig, static hook load, upper mast*

I. PENDAHULUAN.

Rig #77 adalah rig pengeboran minyak yang beroperasi darat (*on shore*). Kapasitas beban angkat static maximum (*maximum static hook load capacity*) dari menara (*mast*) adalah 26.1 ton. Guna mendapatkan Surat Ijin Laik Operasi (SILO) dari Ditjen MIGAS, maka terhadap Rig# 77 tersebut telah dilakukan inspeksi tidak merusak (NDI) katagori IV meliputi pengecekan geometri dan dimensi seluruh sistem yang

dilakukan oleh personil yang kompeten (*qualified personnels*) dengan mengikuti standar [1, 2, 3, 4, 5] dan pemeriksaan lainnya yang diperlukan.

Semua data yang ditemukan pada inspeksi dicatat dengan jelas dan ditulis dalam laporan dan harus dikategorikan sebagai kerusakan major bila kerusakan terjadi pada struktur utama (*main leg, bracing, serta load bearing area*), dan kerusakan minor bila kerusakan terjadi pada struktur tambahan (*ladder, walk-around, dan sebagainya*). Semua perbaikan yang dilakukan pada struktur utama maupun tambahan harus dilakukan oleh

personil yang kompeten. Laporan NDI disajikan terpisah dari paparan ini.

Hasil pemeriksaan NDI menjelaskan bahwa struktur *Upper Mast Oil Rig CPI #77* pada *section 2* dan *3* telah mengalami penipisan melebihi 10%. Gambar 1 memperlihatkan *Oil Rig CPI #77* secara lengkap yang sedang terpasang di lapangan.



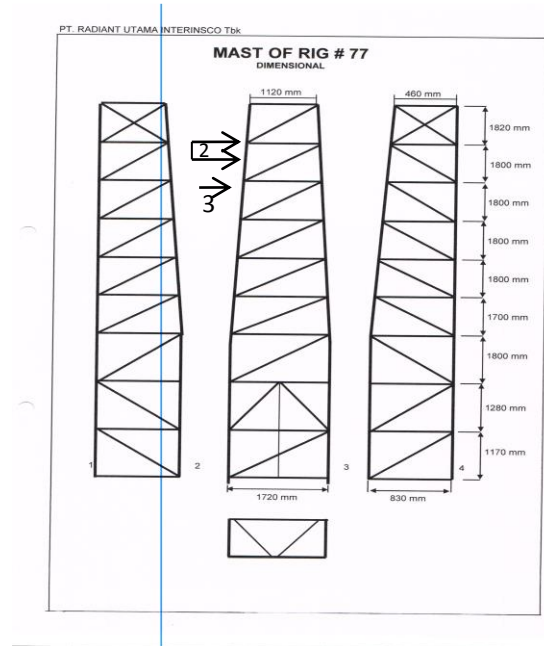
Gambar 1. Rig #77 Terpasang di Lapangan

Struktur yang mengalami penipisan tersebut harus diganti dengan material baru sebelum dioperasikan kembali seperti sedia kala [5], [9]. Struktur yang telah mengalami perbaikan harus dibuktikan laik operasi terlebih dahulu, dengan melakukan perhitungan teknis (*engineering calculation*). Penyambungan terhadap struktur yang mengalami penggantian harus sesuai dengan *welding procedure specification* (WPS) menurut standar [6]. Tulisan ini menyajikan metoda dan prosedur perhitungan teknis perbaikan *upper mast Rig #77* serta hasil perhitungannya.

II. KONSTRUKSI RIG CPI #77

A. Dimensi Upper Mast

Dimensi *upper mast Rig #77*, diperlihatkan pada gambar 1 dan 2. Penipisan terjadi pada kaki utama (*main leg*) menara atas (*upper mast*) pada *section 2* dan *3*. *Section 2* dan *3* inilah yang diganti dengan material baru dengan menggunakan pipa baja konstruksi 3,5” dengan ketebalan $t = 8\text{mm}$, dengan karakteristik kekuatan tarik $\sigma_u = 415\text{ MPa}$, batas yield $\sigma_y = 240\text{ MPa}$ dan modulus elastis $E = 2,1 \times 10^6\text{ MPa}$ [8].



Gambar 3. Dimensi *Upper Mast Rig #77* (*section 2* dan *3* ditunjukkan dengan tanda panah)

B. Hasil Pemeriksaan NDI

Pengecekan dimensi komponen *Upper Mast Rig #77* dengan metoda NDI memberikan hasil seperti ditunjukkan pada tabel 1.

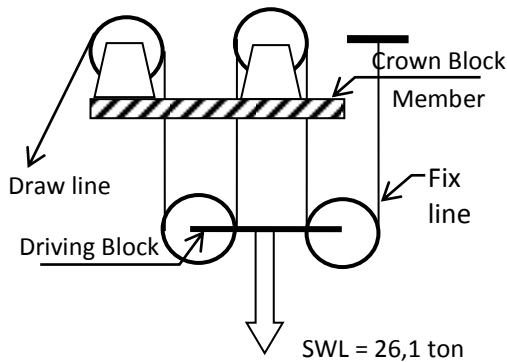
Tabel 1. Hasil inspeksi dengan NDT dari kaki utama (*main leg*) *Upper Mast Rig# 77*

No. (section)	WALL THICKNESS SPOT CHECK				Min THk (mm)	Remark	φ
	0	90	180	270			
1(2)	7.93	7.81	5.96	6.70	5.96	Right	3,5"
2(3)	8.11	8.16	4.49	7.00	4.49	Left	3,5"

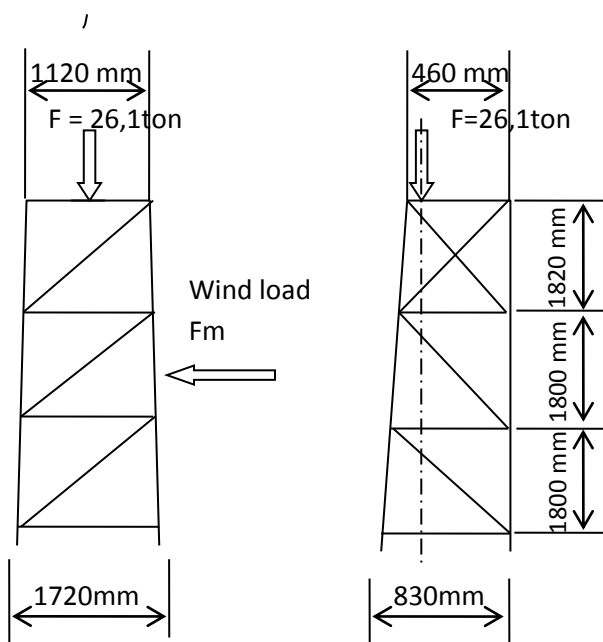
III. PERHITUNGAN TEKNIS KEKUATAN UPPER MAST SECTION 2 DAN 3.

A. Kekuatan Kaki Upper Mast

Dengan dimensi Rig #77 dan susunan *drilling line* seperti pada gambar 3, dan model pembebanan seperti ditunjukkan pada gambar 4, maka diperoleh diagram gaya-gaya pada Rig seperti ditunjukkan pada gambar 5.



Gambar 3. Susunan Drilling Line 3/4"-4 line, 6x25 IPS FC



Gambar 4. Dasar Perhitungan Beban pada Member

Analisis beban pada section 1, 2 dan 3 dihitung berdasarkan gambar 4 yakni sebagai berikut:

Beban pada member kiri dan kanan adalah:

$$F_k = \frac{F}{2} = \frac{26,1}{2} = 13,05 \text{ ton}$$

Beban maksimum pada member kaki mast diambil 80% dari F_k , jadi $F_{max} = 0,8 * 13,05 \text{ ton} = 10,44 \text{ ton}$.

Dengan demikian, maka distribusi beban pada kaki depan mast (F_{md}) adalah seperti ditunjukkan pada gambar 5.

Tagangan yang terjadi pada kaki mast adalah:

$$\sigma_c = \frac{F_{md}}{A} = \frac{10446 \text{ kg}}{\frac{\pi}{4}(3,5^2 - 2,85^2)} = 4094,46 \frac{\text{kg}}{\text{in}^2}$$

$$= 6,35 \frac{\text{kg}}{\text{mm}^2} = 63,5 \frac{\text{N}}{\text{mm}^2}$$

Beban angin (F_m), adalah sebagai berikut [1]:

$$F_m = 0,00338 * K_i * V_z^2 * C_s * A$$

$$V_z = V_{des} * \beta$$

$$V_{des} = 25 \text{ knot}$$

$$\beta = 1,15$$

$$V_z = V_{des} * \beta = 25 * 1,15 = 28,75 \text{ knot}$$

$$C_s = 0,8 \text{ (tabular member)}$$

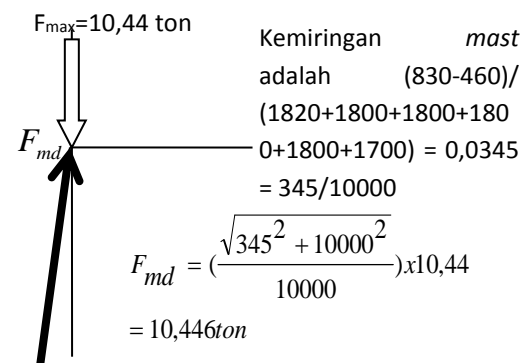
A = luas member (A1) + luas Crown Blok (A2)

$$A1 = 1927352 + 1350057 = 3277409 \text{ mm}^2 = 423,33 \text{ ft}^2$$

$$A2 = 242160 \text{ mm}^2 = 31,28 \text{ ft}^2$$

$$F_m = 0,00338 * K_i * V_z^2 * C_s * A = 0,00338 * 1 * (28,75)^2 * 0,8 * 423,333 = 946,16 \text{ lbs} = 4300,1 \text{ N (member)}$$

$$F_m = 0,00338 * K_i * V_z^2 * C_s * A = 0,00338 * 1 * (28,75)^2 * 1,2 * 31,28 = 104,87 \text{ lbs} = 476,7 \text{ N (crown block)}$$



Gambar 5. Analisis Beban pada Kaki Upper Mast

Momen maksimum yang terjadi pada member (section 3) adalah:

$$M_{\max} = (476,7 \cdot 5420) + (4300,1 \cdot 2710) = 2583714 + 11653271 = 14236985 \text{ Nmm}$$

Tegangan *bending* pada kaki *member* adalah:

$$\begin{aligned}\sigma_b &= \frac{M_{\max}}{W} = \frac{14236985}{4 \cdot 0,1 \cdot (88,9^3 - 76,2^3)} \\ &= 136,82 \frac{N}{\text{mm}^2}\end{aligned}$$

Sehingga tegangan total pada *member* adalah = 136,2 – 63,5 = 73,31 N/mm²

Bila *guy line* dipasang sesuai persyaratan, maka beban *bending* ini bisa diabaikan, dengan demikian tegangan yang terjadi pada kaki adalah tegangan tekan sebesar:

$$\begin{aligned}\sigma_c &= \frac{F_{md}}{A} = \frac{10446 \text{ kg}}{\frac{\pi}{4} (3,5^2 - 2,85^2)} = 4094,46 \frac{\text{kg}}{\text{in}^2} \\ &= 6,35 \frac{\text{kg}}{\text{mm}^2} = 63,5 \frac{N}{\text{mm}^2}\end{aligned}$$

Karena tegangan izin bahan *mast* adalah:

$$\sigma_a = 0,6F_y = 0,6 \cdot 240 \frac{N}{\text{mm}^2} = 144 \frac{N}{\text{mm}^2}, \text{ maka}$$

$$(\sigma_c = 63,5 \frac{N}{\text{mm}^2} < \sigma_a = 144 \frac{N}{\text{mm}^2} \text{ dan juga } \sigma_t = 73,31$$

$$\frac{N}{\text{mm}^2} < \sigma_a = 144 \frac{N}{\text{mm}^2}), \text{ dengan demikian } \textit{upper mast}$$

rig CPI #77 yang diperbaiki aman terhadap beban operasi.

B. Sambungan Las

Beban pada sambungan las juga dihitung berdasarkan gambar 4 dan 5.

Tegangan geser pada sambungan las adalah:

$$\tau_s = \frac{F_{md}}{A_w} = \frac{10446}{\frac{\pi}{4} (3,5^2 - 2,85^2)} = 4094,46 \frac{\text{kg}}{\text{in}^2}$$

$$\tau_s = 63,5 \frac{N}{\text{mm}^2}$$

Bila efisiensi sambungan las $\eta = 80\%$, maka

$$\tau_s = \frac{F_{md}}{0,8A_w} = \frac{10446}{0,8 \cdot \frac{\pi}{4} (3,5^2 - 2,85^2)}$$

$$= 5118,075 \frac{\text{kg}}{\text{in}^2} = 77,82 \frac{N}{\text{mm}^2}$$

Tegangan Geser izin dari sambungan las

$$\tau_a = 0,4F_y = 0,4 \cdot 240 \frac{N}{\text{mm}^2} = 96 \frac{N}{\text{mm}^2}$$

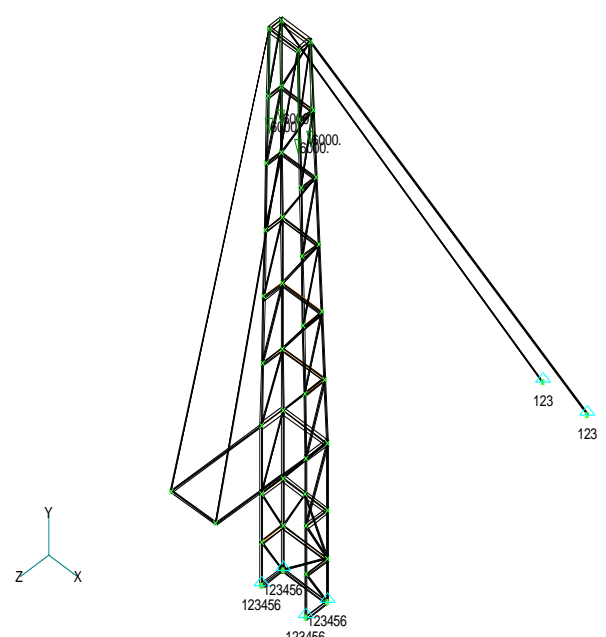
Karena tegangan geser yang terjadi pada sambungan las lebih kecil dari tegangan geser izin sambungan las

$$(\tau_s = 77,82 \frac{N}{\text{mm}^2} < \tau_a = 96 \frac{N}{\text{mm}^2}), \text{ maka}$$

sambungan aman terhadap beban operasi.

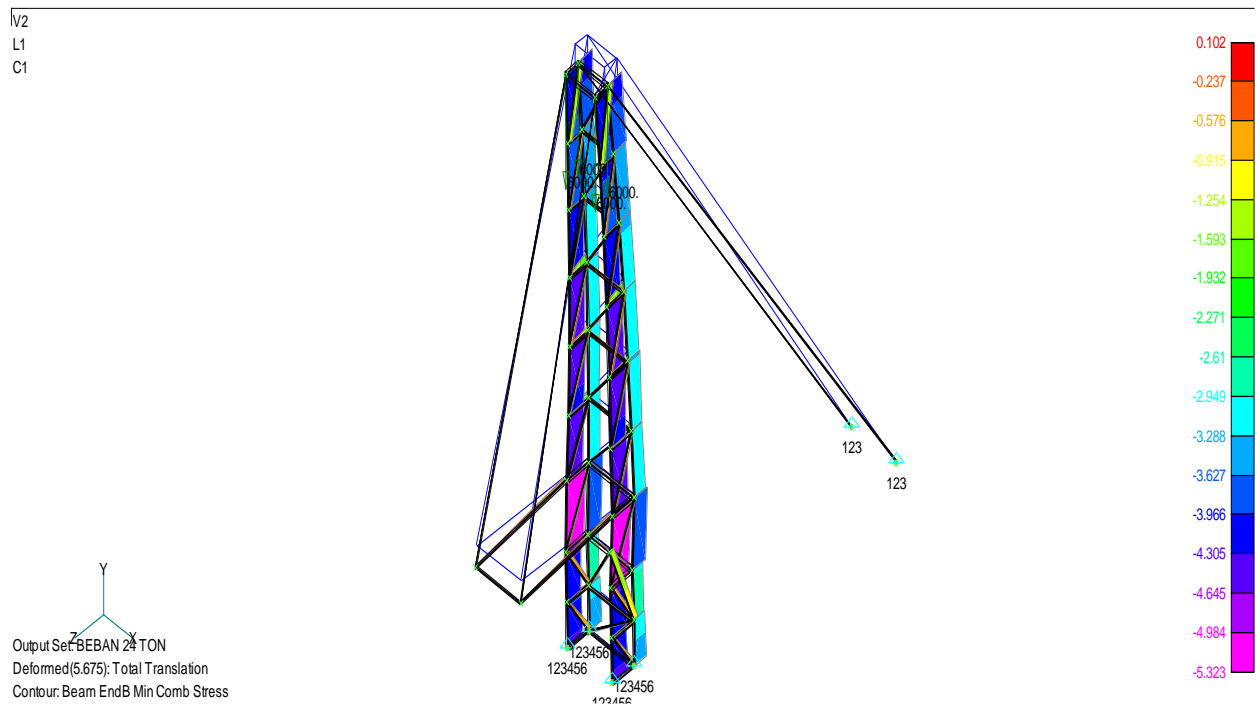
C. Analisis Elemen Hingga (*Finite Element Analysis- FEA*).

Model pembebanan pada analisa struktur *Upper Mast Rig #77* dengan *FEA* diperlihatkan pada gambar 6.



Gambar 6. Model pembebanan *Upper Mast* pada analisis elemen hingga (*FEA*)

Perhitungan dengan metode analisa elemen hingga (*Finite Element Analysis*) menggunakan *software MSC Nastran 4.5*. Adapun hasil perhitungan tegangan pada struktur *upper mast* disajikan pada gambar 7 .



Gambar 7. Distribusi tegangan pada struktur *Upper Mast Rig#77*, pada beban SHL 24 ton, menggunakan analisa FEM dengan software *MSC-Nastran 4.5*.

IV. HASIL dan PEMBAHASAN

Hasil perhitungan teoritis dengan menggunakan konsep teori kegagalan *elastic (Theory of Elastic Failure)* [8], [10], [11], memberikan hasil tegangan bending maksimum yang terjadi pada kaki menara adalah $\sigma_b = 136,82 \frac{N}{mm^2}$, sedangkan

tegangan tekannya adalah $\sigma_c = 63,5 \frac{N}{mm^2}$. Tegangan

geser pada sambungan las adalah $\tau_s = 63,5 \frac{N}{mm^2}$.

Semua tegangan ini masih dibawah tegangan yang diijinkan oleh material.

Sedangkan perhitungan secara numerik dengan metoda FEA tegangan tekan maksimum yang terjadi pada member tegak (struktur utama-kaki) *upper mast* yang telah diperbaiki pada beban SHL 24 ton adalah $\sigma_c = 53,23 \text{ N/mm}^2$, sedangkan tegangan tarik maksimum adalah $\sigma_t = 14,19 \text{ N/mm}^2$ (sangat kecil).

Simulasi dengan menggunakan SHL 56 ton diperoleh hasil bahwa tegangan tekan maksimum yang terjadi pada kaki utama *upper mast* adalah $\sigma_c = 124,2 \text{ N/mm}^2$, sedangkan tegangan tarik maksimum adalah $\sigma_t = 14,19 \text{ N/mm}^2$ (sangat kecil). Pada beban 56 ton, tegangan tekan σ_c yang terjadi mendekati tegangan yang diijinkan material struktur, tetapi tetap masih dalam keadaan aman ($\sigma_c = 124,2 \text{ N/mm}^2 < \sigma_a = 144 \text{ N/mm}^2$). Dengan demikian menurut analisa *Finite Element* konstruksi juga masih aman dioperasikan pada beban kerja.

Dalam analisis ini dipergunakan asumsi sebagai berikut:

1. Material yang dipergunakan untuk struktur adalah pipa sesuai standar [7] dengan dimensi dan ketebalan homogen
2. Joint Desain telah dipersiapkan dengan prosedur pengelasan (WPS) memenuhi persyaratan esensial sesuai standar [6].
3. Material dan sambungan setelah penggantian baru telah di verifikasi dengan NDT [3], [5] guna memastikan kualitas sambungan aman untuk digunakan.

V. KESIMPULAN

Hasil perhitungan secara teoritis dengan menggunakan teori kegagalan elastis maupun dengan analisa numerik menghasilkan nilai yang sejalan. Dengan demikian sesuai dengan analisa pada butir IV, maka terlihat member yang diganti (*section 2 dan 3*) kuat menerima beban operasi, jadi aman dioperasikan pada SHL = 26,1 ton, terbukti dari tegangan yang terjadi pada *upper mast section 2 dan 3* lebih kecil dari tegangan ijin material (hasil perhitungan teoritis

tegangan bending $\sigma_b = 136,82 \frac{N}{mm^2} < \sigma_a = 144$

N/mm^2 dan tegangan geser $\tau_s = 77,82 \frac{N}{mm^2} <$

$\tau_a = 96 \frac{N}{mm^2}$), hasil perhitungan numerik SHL 24 ton

$\sigma_t = 14,19 \text{ N/mm}^2 < \sigma_a = 144 \text{ N/mm}^2$, $\sigma_c = 124,2 \text{ N/mm}^2 < \sigma_a = 144 \text{ N/mm}^2$).

REFERENSI

- [1] API SPEC. 4E, *Specification for drilling and well servicing structures 3rd edition*, June 1988.
- [2] API SPEC. 4F, *Specification for drilling and well servicing structures*, July 2008.
- [3] API RP 8B, *Recommended practice for hoisting tool inspection, maintenance, repair and remanufacture of hoisting equipment*, 2014.
- [4] API SPEC 9A, *Specification for wire rope*, 2012.
- [5] API RP 7L, *Recommended practice: Procedure for inspection, maintenance repair and remanufacture of drilling equipment*, 2012.
- [6] American Welding Standard AWS D.1.1, *Structural Welding Code - Steel*, 2000.
- [7] ASTM A 53, *Specification for Pipe, Steel, Black and Hot-Dapped, Zinc Coated, Welded and Seamless*.
- [8] B.C. Punmia, Ashok K. Jain, Arun K. Jain, *Mechanics of Materials*, Sudha Offset Press, New Delhi-110002, 2001.
- [9] Ditjen MIGAS, Surat Keputusan DitJen MIGAS No 84 K/38/DJM/1998, 1998.
- [10] S.H. Crandall, N.C.Dhal, *An Introduction to the Mechanics of Solids*, Mc.Graw-Hill Kogakusha, Ltd., 1972.
- [11] S.P. Timoshenko, D.H. Young, *Theory of Structures*, 2nd edition, McGraw-Hill International Book Company, London, 1984.