

# DESAIN DAN ANALISIS KEKUATAN RANGKA MEJA KERJA (*WORKBENCH*) BALAI LAPAN GARUT MENGGUNAKAN METODE ELEMEN HINGGA

<sup>1,a)</sup>Lasinta Ari Nendra Wibawa

<sup>1</sup>Balai Uji Teknologi dan Pengamatan Antariksa dan Atmosfer, LAPAN  
Jl. Cilauteuren, Cikelet, Garut-Jawa Barat, Indonesia, 44177

<sup>a)</sup> lasinta.ari@lapan.go.id (corresponding author)

## Abstrak

Penelitian ini mengkaji tentang desain dan analisis kekuatan rangka meja kerja (*workbench*) menggunakan metode elemen hingga. Analisis statik linear dilakukan menggunakan *software* Autodesk Inventor Professional 2017. Material rangka yang digunakan adalah Aluminium 6061 dengan standar ISO 10799-2 (Square) dengan ukuran 30 mm x 30 mm x 2 mm. Variabel beban dari rangka meja kerja yaitu 150 kg; 175 kg; 200 kg, dan 225 kg. Hasil simulasi menunjukkan bahwa rangka meja kerja aman untuk menahan beban hingga 200 kg karena memiliki faktor keamanan sebesar 2,06.

**Kata kunci:** aluminium 6061, analisis elemen hingga, analisis kekuatan, meja kerja

## Abstract

*This research examined the design and analysis of workbench frame strength using the finite element method. The linear static analysis was carried out using Autodesk Inventor Professional 2017 software. The frame material used was Aluminum 6061 with ISO standard 10799-2 (Square) with 30 mm x 30 mm x 2 mm dimension. Load variable from the workbench frame was 150 kg; 175 kg; 200 kg, and 225 kg. Simulation results show that the workbench frame is safe to withstand loads up to 200 kg because it has a safety factor of 2.06.*

**Keywords:** aluminum 6061, finite element analysis, strength analysis, workbench

## I. PENDAHULUAN

Kandungan asam yang tinggi di pesisir pantai menimbulkan banyak kerugian yang disebabkan oleh tingginya laju korosi. Laju korosi yang tinggi berdampak pada berkurangnya umur pakai dari sebuah komponen. Komponen-komponen yang terbuat dari material logam khususnya besi dan baja adalah material yang paling dominan terkena dampaknya.

Balai Uji Teknologi dan Pengamatan Antariksa dan Atmosfer atau Balai LAPAN Garut adalah sebuah balai tempat melaksanakan uji teknologi penerbangan dan antariksa, khususnya uji statik dan uji terbang roket, serta uji pesawat LSU (*LAPAN Surveillance UAV*). Balai LAPAN Garut terletak di pesisir Pantai Cilauteuren, Kecamatan Cikelet, Kabupaten Garut. Hal ini membuat lingkungan Balai LAPAN Garut sangat rentan dengan bahaya korosi.

Belum adanya rangka meja kerja yang terbuat dari material tahan korosi membuat Balai LAPAN Garut perlu untuk membuat desain rangka meja kerja (*workbench*) dari material yang tahan korosi. Mayoritas rangka meja kerja (*workbench*) di Gedung Integrasi Roket saat ini masih terbuat dari logam baja (*mild steel*) yang mudah mengalami korosi sehingga mengurangi kekuatan dan umur pakai dari komponen tersebut.

Penelitian ini bertujuan merancang rangka meja kerja (*workbench*) dengan material Aluminium paduan 6061 yang merupakan material yang sering digunakan di tempat-tempat dengan tingkat korosi yang tinggi.

Material Aluminium 6061 juga memiliki kekuatan luluh (*yield strength*) hingga 275 MPa sehingga aman digunakan untuk mengangkat beban hingga 200 kg.

## II. METODE PENELITIAN

### Perangkat lunak (*Software*)

Penelitian ini menggunakan simulasi perangkat lunak (*software*) Autodesk Inventor Professional 2017. Simulasi Autodesk Inventor berguna untuk menjalankan analisis untuk membuktikan validitas dari sebuah desain. Hal ini jauh lebih praktis dan hemat waktu saat merancang desain sebelum membuatnya dalam bentuk prototipe fisik [1].

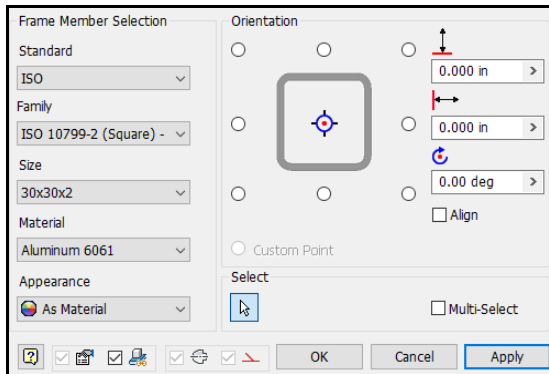
Autodesk Inventor Professional adalah salah satu produk dari Autodesk Inc. USA yang dulu lebih familier dengan produk AutoCAD [2]. Analisis tegangan yang dilakukan oleh Autodesk Inventor menggunakan metode analisis elemen hingga. Analisis elemen hingga adalah teknik numerik matematis untuk menghitung kekuatan dan perilaku struktur komponen teknik dengan membagi obyek menjadi bentuk jala (*mesh*).

Asumsi pada saat melakukan analisis linier, yaitu [1]:

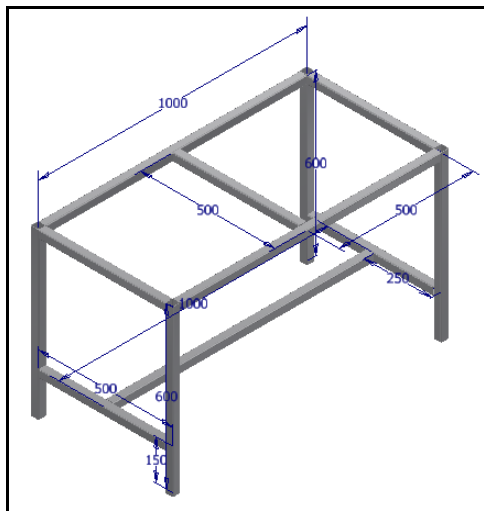
1. Sifat material komponen tetap linier setelah batas luluh. Maka, hasil diluar batas luluh tidak valid menggunakan simulasi Autodesk Inventor.
2. Defleksi komponen sangat kecil dibandingkan ukuran komponen secara keseluruhan.
3. Komponen bersifat kaku dan ulet. Misalnya, material logam (bukan karet).

4. Deformasi komponen sama dalam ketiga arah. Dengan kata lain, material bersifat isotropik.

Material yang digunakan untuk rangka meja kerja (*workbench*) yaitu material Aluminium paduan 6061. Rangka yang digunakan adalah standar ISO 10799-2 (*Square*) ukuran 30 x 30 x 2 mm seperti yang ditunjukkan pada Gambar 1. Dimensi rangka meja kerja (*workbench*) secara detail ditunjukkan pada Gambar 2.



Gambar 1. Standar material rangka meja kerja (*workbench*)



Gambar 2. Dimensi meja kerja (dalam mm)

Parameter analisis tegangan menggunakan Autodesk Inventor Professional 2017 secara lengkap dapat dilihat dari Tabel 1 berikut ini.

Tabel 1. Parameter analisis tegangan

Type Simulasi	Single Point
Variabel beban	150 kg; 175 kg; 200 kg, dan 225 kg
Percepatan gravitasi	9,81 m/s <sup>2</sup>
Jumlah beban	1.471,5 N; 1716,75N; 1962 N; dan 2.207,25 N
Average element size	0,1 mm
Minimum element size	0,2 mm
Safety factor	Berdasarkan yield strength
Jumlah node	99294
Jumlah elemen	50168

### III. HASIL DAN PEMBAHASAN

#### A. Analisis Sifat Fisik Material

Tabel 2 menunjukkan sifat fisik material Aluminium paduan 6061. Material Aluminium 6061 memiliki massa jenis sebesar 2,7 gram/cm<sup>3</sup>. Hal ini berdampak pada massa total rangka meja kerja (*workbench*) yang cukup ringan, yaitu hanya seberat 4,45 kg.

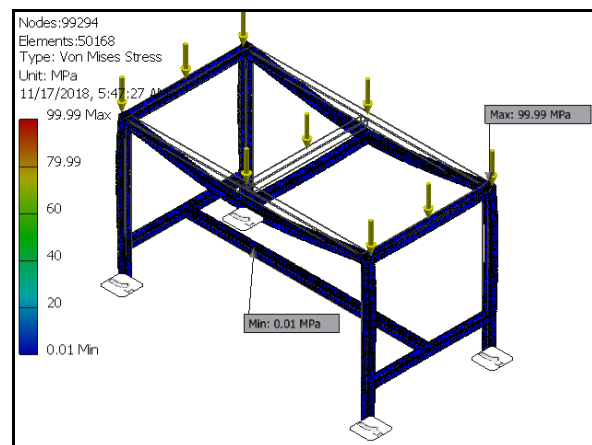
Tabel 2. Sifat fisik material meja kerja (*workbench*)

Parameter	Keterangan
Material	Aluminum 6061
Density	2,7 g/cm <sup>3</sup>
Mass	4,45 kg
Area	1654890 mm <sup>2</sup>
Volume	1649760 mm <sup>3</sup>
Yield Strength	275 MPa
Ultimate Tensile Strength	310 MPa
Young's Modulus	68,9 GPa
Poisson's Ratio	0,33 ul
Shear Modulus	25,90 GPa

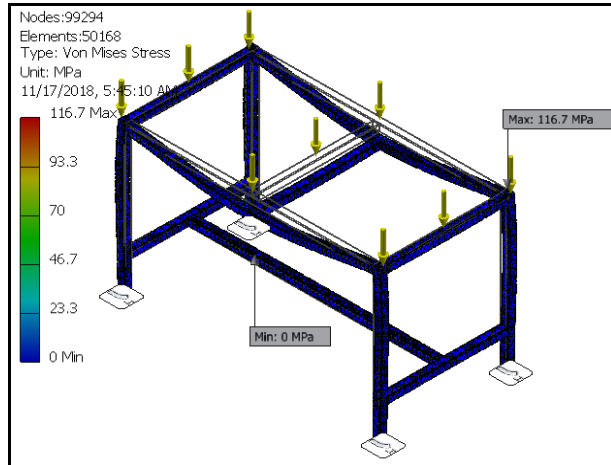
#### B. Analisis Tegangan Von Mises, Deformasi, dan Safety Factor

Hasil simulasi Autodesk Inventor menggunakan analisis statik linier. Analisis statik adalah disiplin teknik yang menentukan tegangan pada material dan struktur yang mengalami gaya atau beban statis maupun dinamis [3]. Analisis statik menggunakan metode elemen hingga bertujuan untuk menentukan struktur atau komponen, dapat dengan aman menahan kekuatan dan beban yang telah ditentukan. Kondisi ini dapat tercapai saat tegangan yang ditentukan dari gaya yang diaplikasikan kurang dari kekuatan luluh material dalam menahan beban. Hubungan tegangan ini sering disebut sebagai faktor keamanan (*safety factor*) dan digunakan dalam banyak analisis sebagai indikator keberhasilan atau kegagalan dalam sebuah analisis [1].

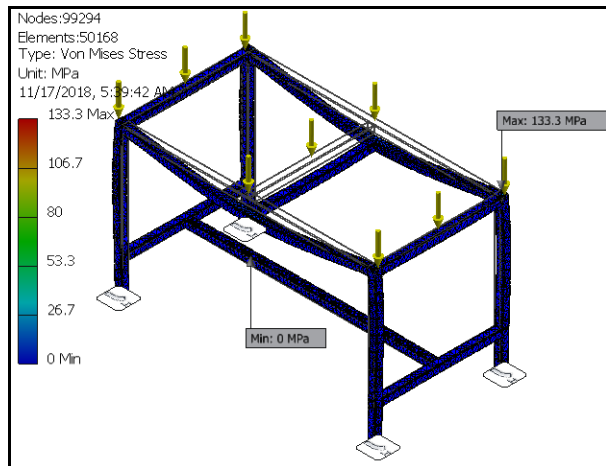
Gambar 3, Gambar 4, Gambar 5, dan Gambar 6 menunjukkan hasil simulasi tegangan *von Mises* rangka meja kerja (*workbench*) terhadap variasi beban. Tegangan *von Mises* maksimal untuk beban 150 kg, 175 kg, 200 kg, dan 225 kg berturut-turut sebesar 99,99 MPa, 116,7 MPa, 133,3 MPa, dan 150 MPa. Tegangan *von Mises* masih berada di bawah kekuatan luluh (*yield strength*) material Aluminium 6061, yaitu sebesar 275 MPa.



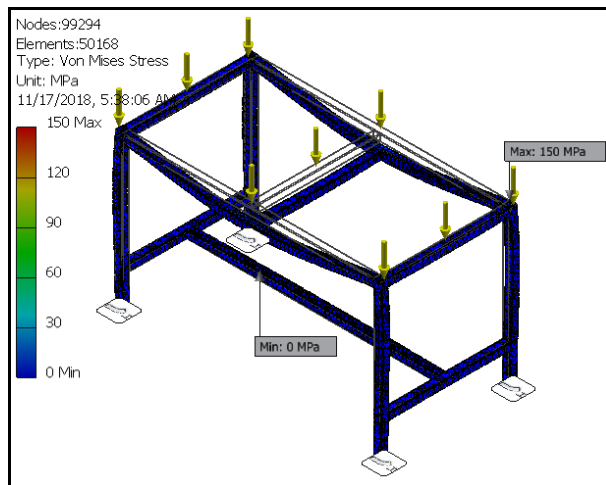
Gambar 3. Tegangan *von Mises* rangka meja kerja (*workbench*) dengan beban 150 kg



**Gambar 4.** Tegangan *von Mises* rangka meja kerja (*workbench*) dengan beban 175 kg

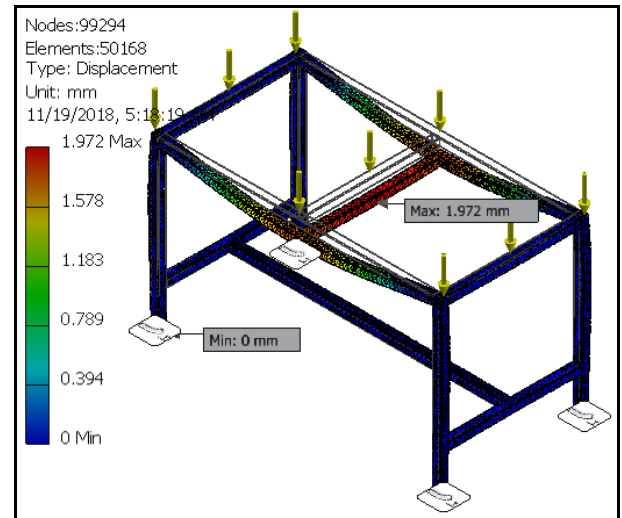


**Gambar 5.** Tegangan *von Mises* rangka meja kerja (*workbench*) dengan beban 200 kg

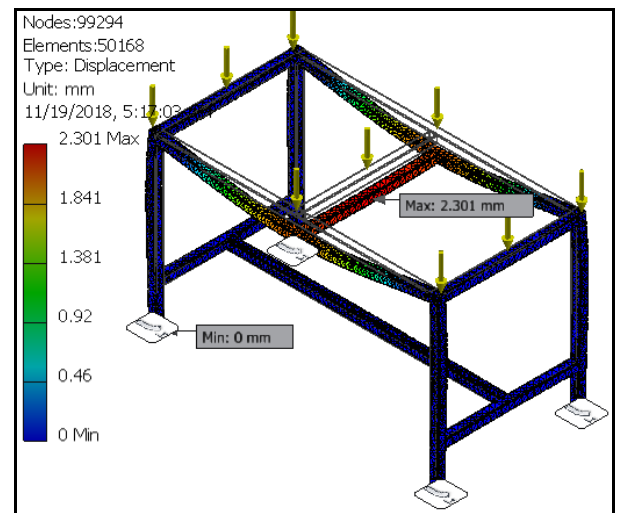


**Gambar 6.** Tegangan *von Mises* rangka meja kerja (*workbench*) dengan beban 225 kg

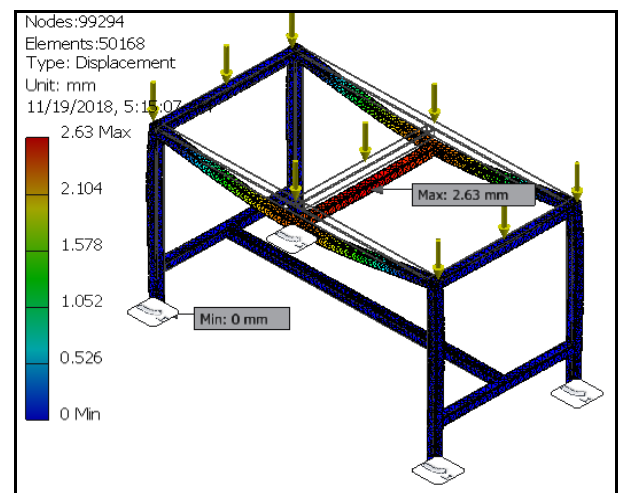
2,301 mm, 2,63 mm, dan 2,958 mm. Nilai deformasi ini relatif cukup kecil.



**Gambar 7.** Deformasi rangka meja kerja (*workbench*) dengan beban 150 kg

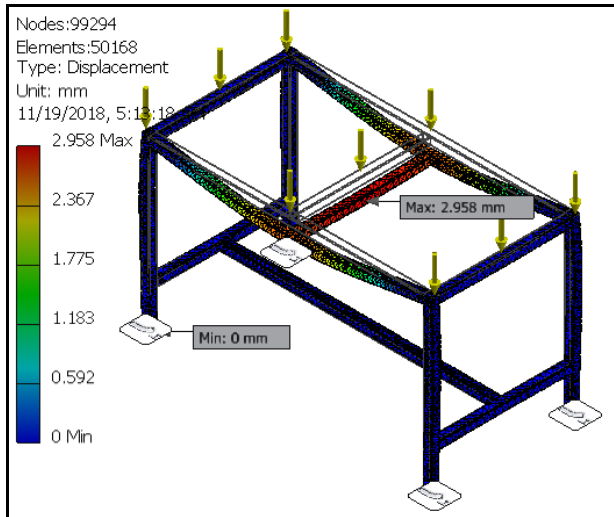


**Gambar 8.** Deformasi rangka meja kerja (*workbench*) dengan beban 175 kg



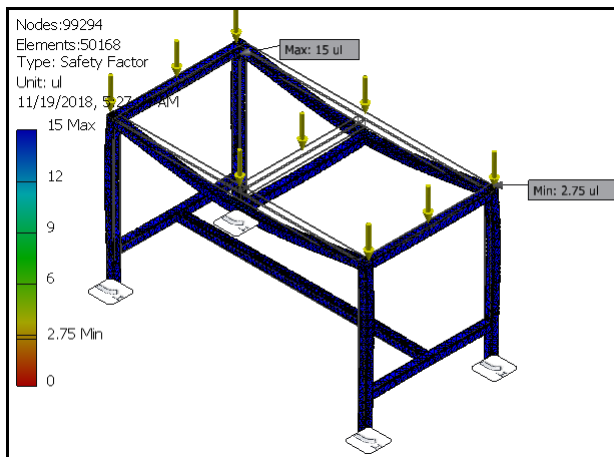
**Gambar 9.** Deformasi rangka meja kerja (*workbench*) dengan beban 200 kg

Gambar 7, Gambar 8, Gambar 9, dan Gambar 10 menunjukkan nilai deformasi (*displacement*) material terhadap variasi beban. Nilai deformasi maksimal rangka meja kerja (*workbench*) terhadap beban 150 kg, 175 kg, 200 kg, dan 225 kg berturut-turut sebesar 1,972 mm,

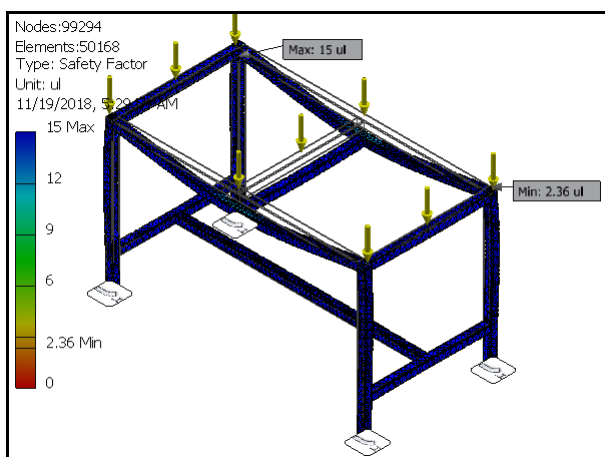


**Gambar 10.** Deformasi rangka meja kerja (*workbench*) dengan beban 225 kg

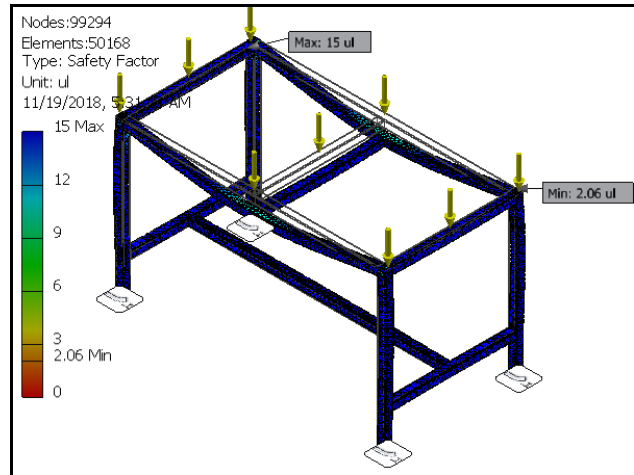
Gambar 11, Gambar 12, Gambar 13, dan Gambar 14 menunjukkan nilai faktor keamanan (*safety factor*) material terhadap variasi beban. Nilai faktor keamanan (*safety factor*) minimum pada saat beban 150 kg, 175 kg, 200 kg, dan 225 kg berturut-turut sebesar 2,75, 2,36, 2,06, dan 1,83.



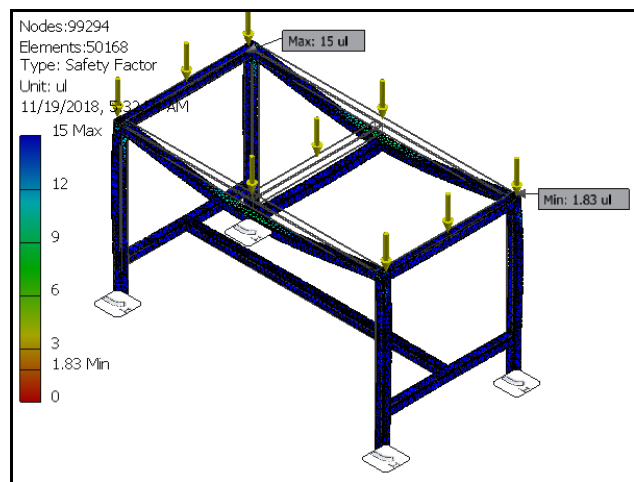
**Gambar 11.** Faktor keamanan rangka meja kerja (*workbench*) dengan beban 150 kg.



**Gambar 12.** Faktor keamanan rangka meja kerja (*workbench*) dengan beban 175 kg.



**Gambar 13.** Faktor keamanan rangka meja kerja (*workbench*) dengan beban 200 kg.



**Gambar 14.** Faktor keamanan rangka meja kerja (*workbench*) dengan beban 225 kg.

Nilai faktor keamanan (*safety factor*) pada saat beban 225 kg berada di bawah standar yang dipersyaratkan untuk suatu komponen mampu menahan beban dinamis. Beban dinamis adalah beban yang dapat terjadi atau bekerja secara tiba-tiba pada sebuah struktur. Beban dinamis umumnya kecil tetapi berubah-ubah terhadap waktu [4]. Beban dinamis dapat berupa beban angin, beban seismik, beban *fatigue*, dan frekuensi natural. Beban dinamis perlu diantisipasi karena rangka meja kerja (*workbench*) kerap mengalami getaran dan beban fluktuatif dari perkakas mesin yang diletakkan di atas meja kerja. Nilai *safety factor* yang dipersyaratkan untuk suatu komponen mampu menahan beban dinamis yaitu pada kisaran angka 2-3 [5].

Hasil simulasi rangka meja kerja (*workbench*) secara lengkap dapat dilihat pada Tabel 3, Tabel 4, Tabel 5, dan Tabel 6. Hasil simulasi menunjukkan rancangan rangka meja kerja masih cukup aman untuk menahan beban hingga 200 kg. Hal ini karena nilai *safety factor* sebesar 2,06.

#### IV. KESIMPULAN

Desain rangka meja kerja (*workbench*) menggunakan material Aluminium 6061 memiliki massa yang yang

cukup ringan, yaitu sebesar 4,45 kg. Rancangan rangka meja kerja (*workbench*) yang telah dibuat cukup aman untuk menahan beban hingga 200 kg. Hal ini karena nilai faktor keamanannya sebesar 2,06.

#### REFERENSI

- [1] L. A. N. Wibawa, *Simulasi Kekuatan Komponen Sarana Pengujian Roket Menggunakan Autodesk Inventor Professional 2017*, 1st ed. Surakarta: Buku Katta, 2018.
- [2] L. A. N. Wibawa, *Merancang Komponen Roket 3D dengan Autodesk Inventor Professional 2017*, 1st ed. Surakarta: Buku Katta, 2018.
- [3] W. Younis, *Up and Running with Autodesk Inventor Simulation 2011: A step-by-step guide to engineering design solutions*. USA: Elsevier Science & Technology, 2010.
- [4] L. Ari Nendra Wibawa and D. Aries Himawanto, “Analisis Ketahanan Beban Dinamis Material Turbin Angin Terhadap Kecepatan Putar Rotor (Rpm) Menggunakan Metode Elemen Hingga,” *Simetris*, vol. 9, no. 2, pp. 97–102, 2018.
- [5] K. Z. V. Dobrovolsky, *Machine elements: a textbook*. Moscow: Peace Publisher, 1978.